

(상품번호 5524)

luminaire for emergency exit sign

LED 비상조명등 중용/고용

특징

- 장수명 광원 (고휘도 LED)
- 고효율 에너지
- 간편한 시공성

모델

- G2-EL-320L
- G2-EL-360L
- G2-EL-3100L

형식승인번호

- 비10-15
- 비10-3
- 비13-7

제원

- 광 원
 - G2-EL-320L : LED 1W
 - G2-EL-360L : LED 6W
 - G2-EL-3100L : LED 10W
- 사용전압 : AC220V
- 축 전 지
 - G2-EL-320L- Ni-Cd 4.8V 400mAh
 - G2-EL-360L- Ni-Cd 4.8V 1300mAh
 - G2-EL-3100L- Ni-Cd 12V 1300mAh
- 유효점등시간 : 60분용
- 제품크기 : W270×H292×D91 (mm)
- 외함재질 : EGI(전기야연도강판)
- 배광번호 : D-31
- 제품중량 : G2-EL-320L - 1.59kg
G2-EL-360L - 1.82kg
G2-EL-3100L - 2.0kg
- 소비전력 : G2-EL-320L - 1.5W
G2-EL-360L - 2.3W
G2-EL-3100L - 3.5W

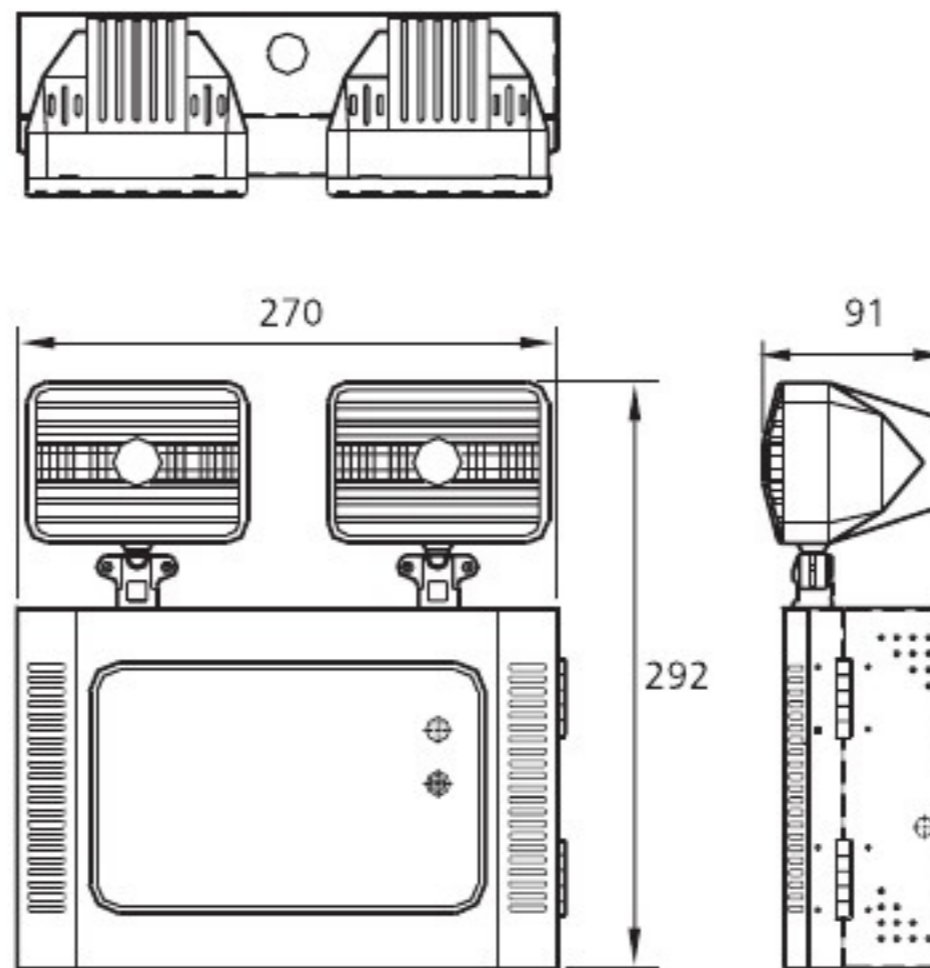


중용용
G2-EL-320L LED 1W
G2-EL-360L LED 6W



고용용
G2-EL-3100L LED 10W

*고용용은 고층건축물 화재안전기준(소방방재청 고시 제2013-2)를 만족한 법정조도 10룩스 이상입니다.



단위:mm

시공방법

카바를 연 다음 외함을 벽에 견고하게 고정시키고, 결선 한 후 카바에 전선이 끼지 않도록 주의해서 카바를 닫는다.