

(상품번호 5510)

luminaire for emergency exit sign

피난구유도등

벽부형

일반형 | 소형

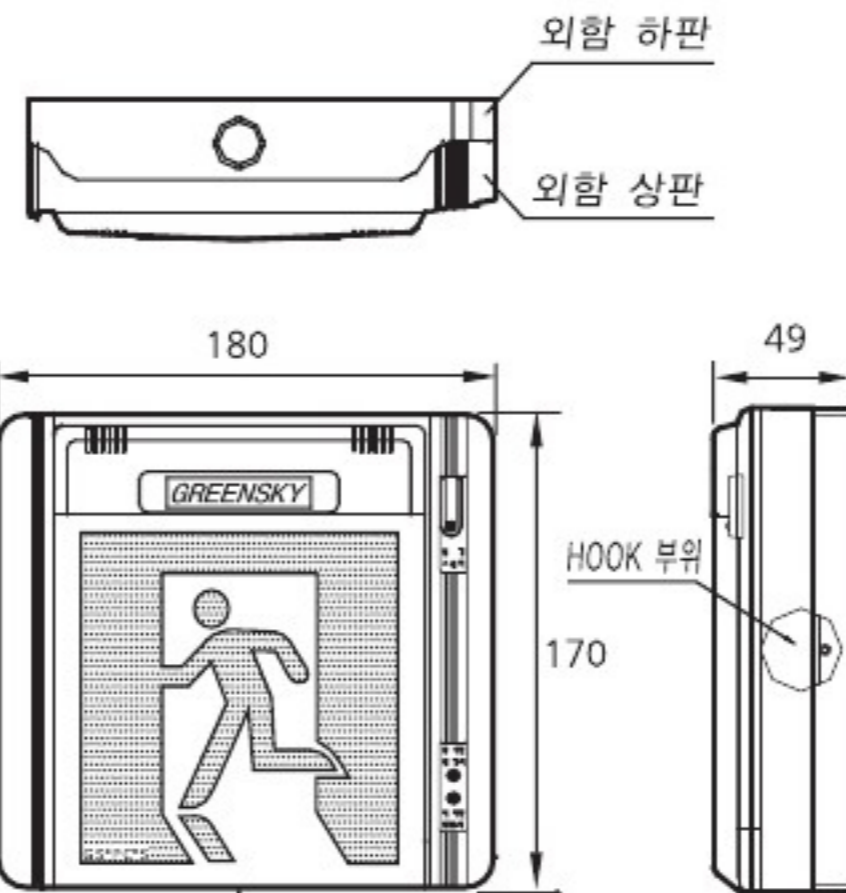
특징

- SMPS를 기반으로 하는 고성능 수행
- 고효율 에너지 구현
- 아주슬림한 두께와 가벼운 중량
- 간편한 시공성



G1-PSS-D

표시면 코드



단위:mm

모델

G1-PSS -D

형식승인번호

유10-48

제원

- 광 원 : LED
- 사용전압 : AC220V
- 축 전 지 : Ni-Cd 3.6V 300mAh
- 유효점등시간 : 60분용
- 제품크기 : W180×H170×D49 (mm)
- 외함재질 : 난연 ABS(합성수지)
- 제품중량 : 0.38kg
- 고효율인증번호 : LED유도등 제176호
- 소비전력 : 1.8W

시공방법

1. 외함상판 우측면 중앙에 있는 HOOK부위를 눌러서 외함을 연다.
2. 외함 하판을 벽에 견고하게 부착한다.
3. PCB ASSY에서 AC파워선을 뽑은 후 전원선 색상에 맞춰 파워선과 전원선을 결선한다.
4. 파워선을 콘넥타에 체결 한 후 전선이 외함사이에 끼지 않도록 주의해서 외함을 결합한다.