

(상품번호 5502)

luminaire for emergency exit sign

# 피난구유도등

천장형

소형|단면/양면용

**특징**

- 친환경적인 고성능 축전지 탑재(리튬인산철)
- SMPS를 기반으로 하는 고성능 수행
- 고효율 에너지 구현
- 도광판BLU 방식에 의해 표시면 밝기의 균일화
- 고급스럽고 미려한 디자인
- 아주 슬림한 두께와 가벼운 중량
- 간편한 시공성



G1-CSS-1/G1-CSD-1

**표시면 코드**



단면	GS-S-1AS	GS-S-2AS	GS-S-3AS	GS-S-4AS	GS-S-5AS	GS-S-6AS	GS-S-7AS
양면	GS-S-1AD	GS-S-2AD	GS-S-3AD	GS-S-4AD	GS-S-5AD	GS-S-6AD	GS-S-7AD

**모델**

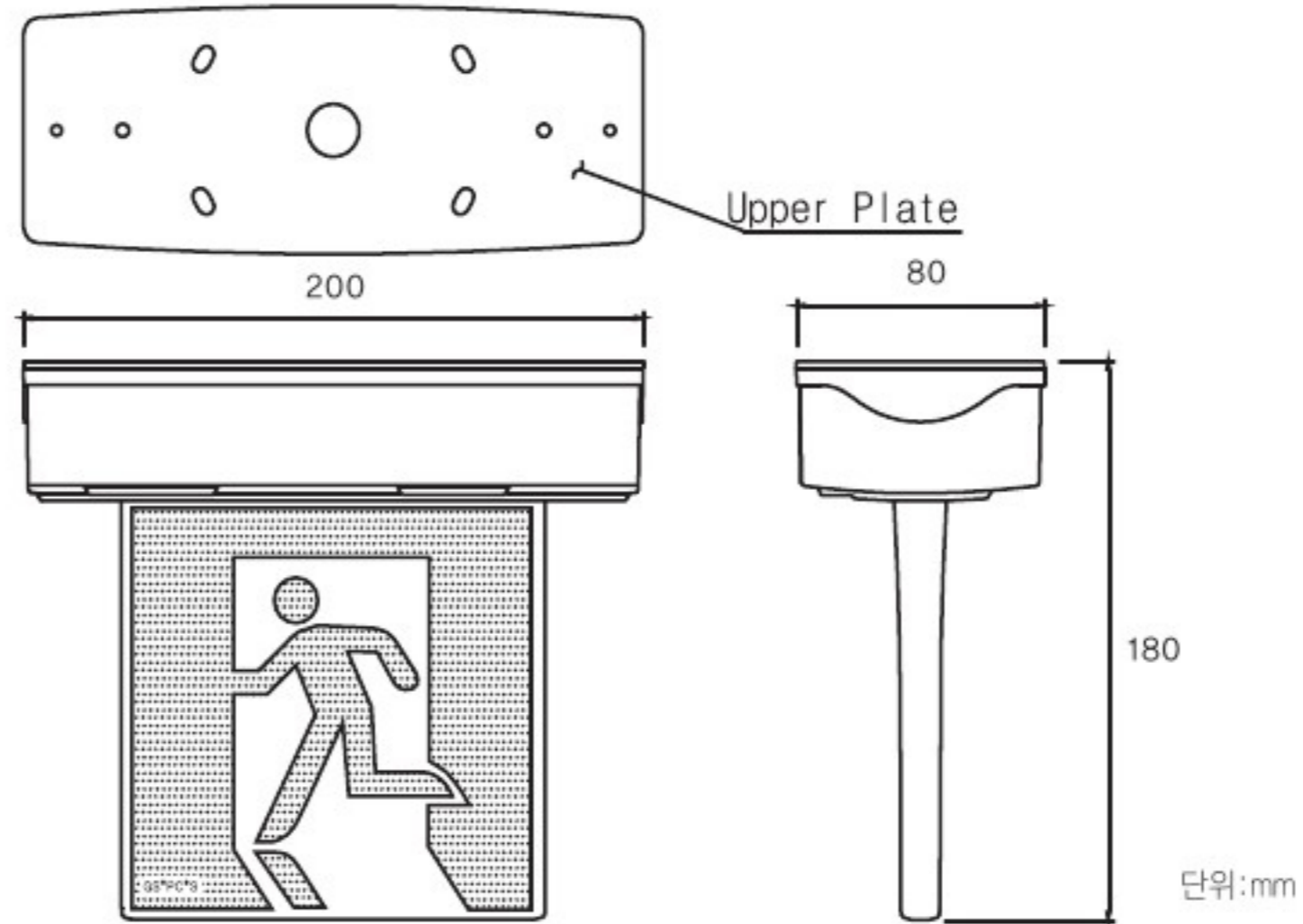
단면 G1-CSS-1  
양면 G1-CSD-1

**형식승인번호**

단면/양면 유14-16

**제원**

- 광 원 : LED
- 사용전압 : AC220V
- 축 전 지 : LiFePo4 3.2V 300mAh
- 유효점등시간 : 60분용
- 제품크기 : W200×H180×D80(mm)
- 외함재질 : ABS
- 제품중량 : 0.45kg
- 소비전력 : 1.7W



**시공방법**

유도등 외함에 체결된 UPR-PLATE를 풀어낸 후 UPR-PLATE를 천장에 견고하게 부착하고 유도등 전용선로와 유도등을 결선한 후 외함을 UPR-PLATE에 끼워서 BOLT로 체결한다.