



(상품번호 5521)
luminaire for emergency exit sign

바닥유도등

매립형
중형

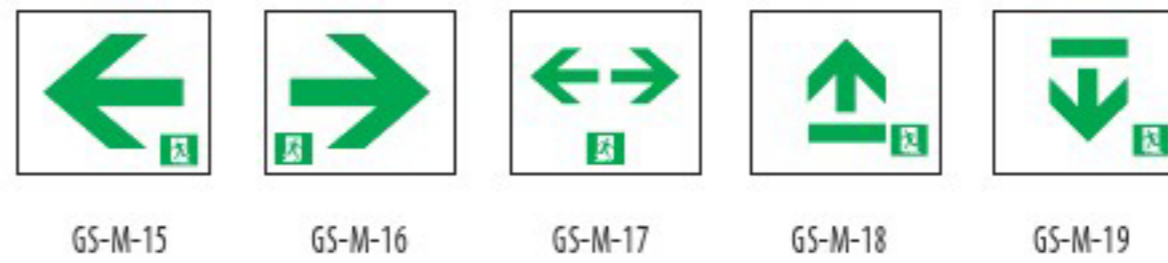
특징

- SMPS를 기반으로 하는 고성능 수행
- 고효율 에너지 구현
- 도광판BLU 방식에 의해 표시면 밝기의 균일화

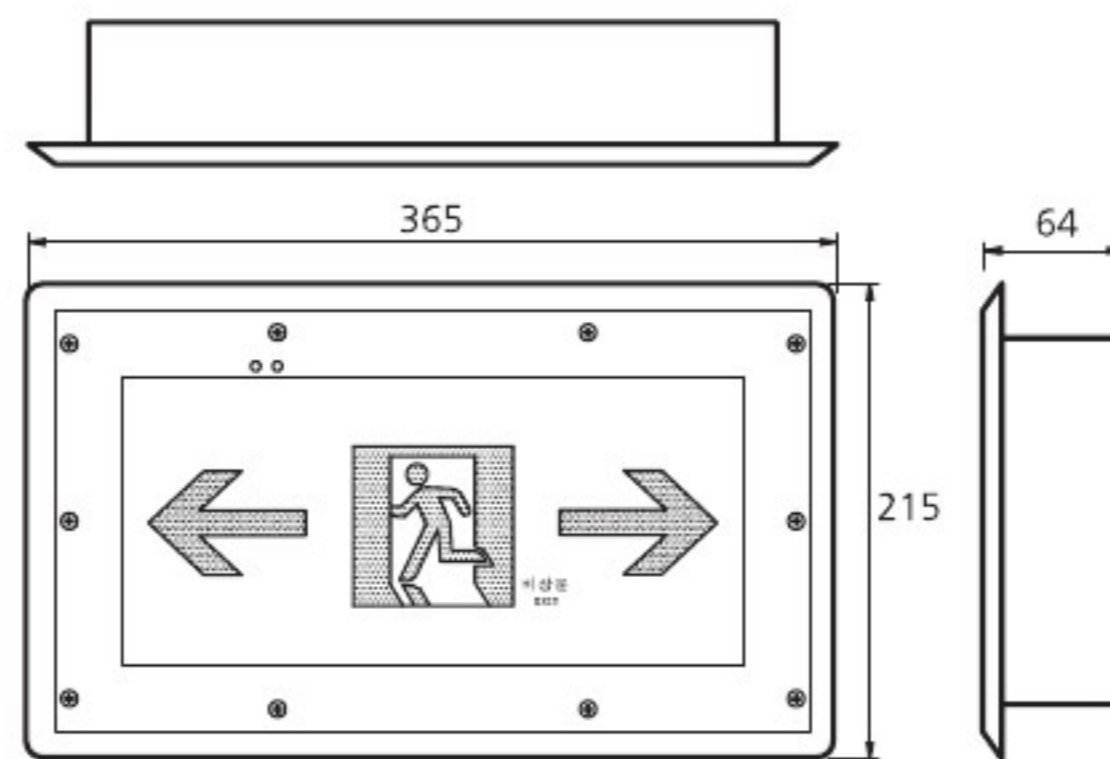


G1-BMM

표시면 코드



GS-M-15 GS-M-16 GS-M-17 GS-M-18 GS-M-19



단위:mm

모델

G1-BMM

형식승인번호

유06-7

제원

- 광 원 : LED
- 사용전압 : AC220V
- 예비전원 : Ni-Cd 6.0V 600mAh
- 유효점등시간 : 60분용
- 제품크기 : W365×H215×D64 (mm)
- 외함재질 : SUS & EGI
- 제품중량 : 3.5kg
- 소비전력 : 7.3W

시공방법

1. 제품의 카바assy와 외함assy가 결합 된 상태에서 bolt를 풀고 분해를 한다.
2. 카바와 외함을 분리한 다음 전원의 정격전압에 (220V)결선도에 맞춰 결선을 한 후 분해의 역순으로 결합한다.