

거실통로유도등

벽부형
고급형중형

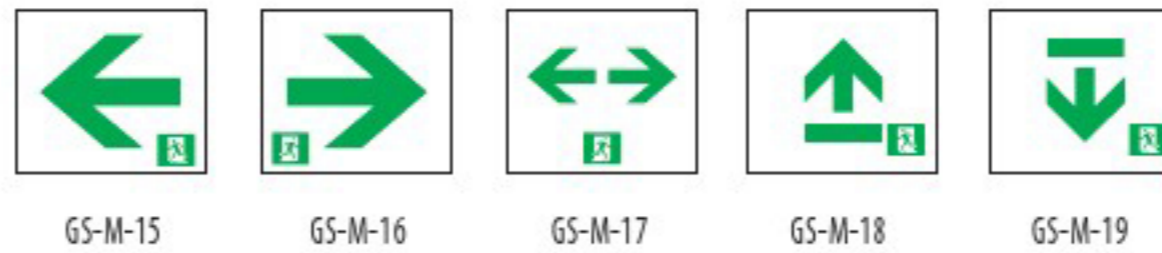
특징

- SMPS를 기반으로 하는 고성능 수행
- 고효율 에너지 구현
- 도광판BLU 방식에 의해 표시면 밝기의 균일화
- 간편한 시공성



G1-GM0

표시면 코드



모델

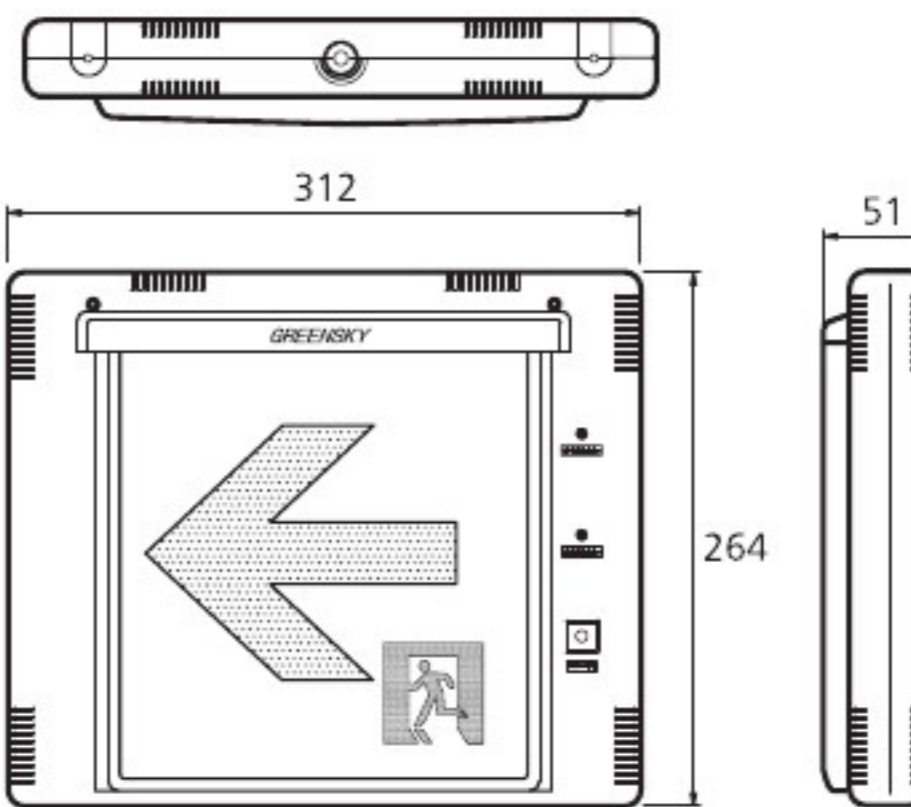
G1-GM0

형식승인번호

유08-60

제원

- 광 원 : LED
- 사용전압 : AC220V
- 예비전원 : Ni-Cd 3.6V 600mAh
- 유효점등시간 : 60분용
- 제품크기 : W312×H264×D51(mm)
- 외함재질 : 난연 ABS(합성수지)
- 제품중량 : 1.5kg
- 고효율인증번호 : LED유도등 제62호
- 소비전력 : 3.8W



단위:mm

시공방법

유도등 외함 상, 하판에 체결된 볼트를 풀고 외함 상, 하판을 분리한 다음 벽(전선박스나 벽면)에 외함 하판을 부착하고 유도등 전용선로와 유도등을 결선한 후 외함 상, 하판을 결합한다.