

(상품번호 5501)

luminaire for emergency exit sign

피난구유도등

천장형

중형|단면/양면용

특징

- 친환경적인 고성능 축전지 탑재(리튬인산철)
- SMPS를 기반으로 하는 고성능 수행
- 고효율 에너지 구현
- 도광판BLU 방식에 의해 표시면 밝기의 균일화
- 고급스럽고 미려한 디자인
- 아주 슬림한 두께와 가벼운 중량
- 간편한 시공성



G1-CMS-1/G1-CMD-1

표시면 코드



단면	GS-M-1AS	GS-M-2AS	GS-M-3AS	GS-M-4AS	GS-M-5AS	GS-M-6AS	GS-M-7AS
양면	GS-M-1AD	GS-M-2AD	GS-M-3AD	GS-M-4AD	GS-M-5AD	GS-M-6AD	GS-M-7AD

모델

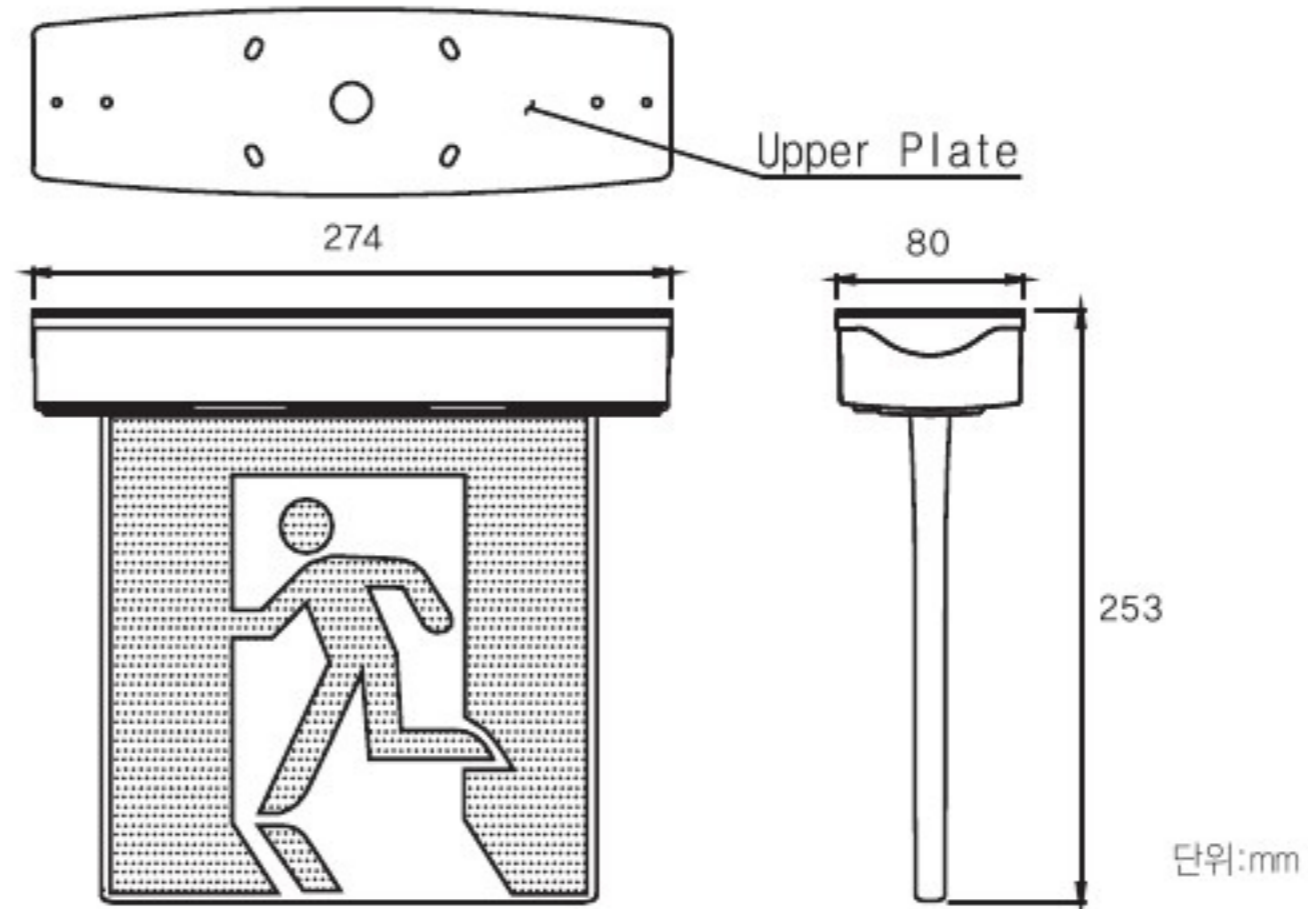
단면 G1-CMS-1
양면 G1-CMD-1

형식승인번호

단면/양면 유14-17

제원(양면과 단면 동일)

- 광 원 : LED
- 사용전압 : AC220V
- 축 전 지 : LiFePo4 3.2V 600mAh
- 유효점등시간 : 60분용
- 제품크기 : W274×H253×D80(mm)
- 외함재질 : ABS
- 제품중량 : 0.76kg
- 소비전력 : 3.7W



시공방법

유도등 외함에 체결된 UPR-PLATE를 풀어낸 후 UPR-PLATE를 천장에 견고하게 부착하고 유도등 전용선로와 유도등을 결선한 후 외함을 UPR-PLATE에 끼워서 BOLT로 체결한다.