

LED 비상조명등 특수용

특징

- 친환경적인 고성능 축전지 탑재(리튬인산철)
- 장수명 고회도 LED 적용
- 고효율 에너지 구현
- 휴대가 편하며 이동시 방전방지를 위한 기능이 용이한 구조
- 간편한 시공성

모델

G2-EL-4120L
G2-EL-4150L

형식승인번호

비14-0
비14-10

제원

- 광 원
G2-EL-4120L : LED 12W
G2-EL-4150L : LED 15W
- 사용전압 : AC 220V
- 축 전 지
G2-EL-4120L : LiFePo4 12.8V 1.5Ah
G2-EL-4150L : LiFePo4 12.8V 9Ah
- 유효점등시간
G2-EL-4120L : 2시간용
G2-EL-4150L : 8시간용
- 제품크기
G2-EL-4120L : W300×H310×D110
G2-EL-4150L : W330×H382×D134
- 외함재질 : 스테인레스강판(SUS 27)
- 배광번호 : D-31
- 제품중량
G2-EL-4120L : 3kg
G2-EL-4150L : 4.8kg
- 소비전력
G2-EL-4120L : 4W
G2-EL-4150L : 5W

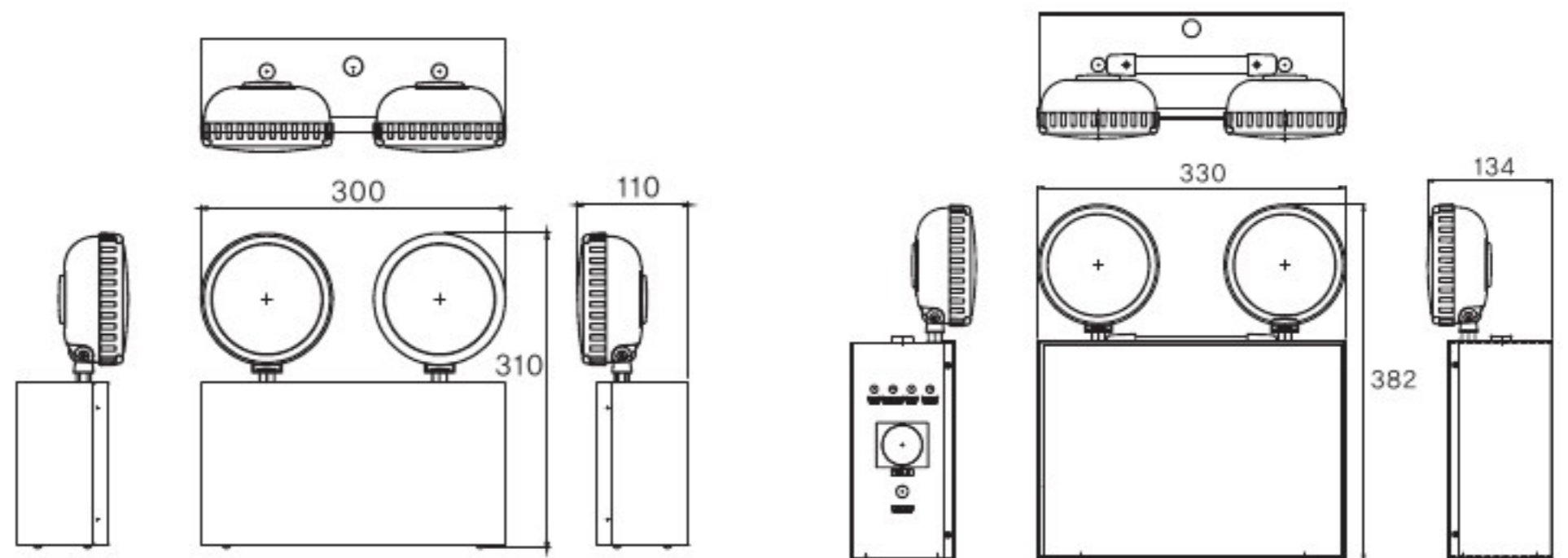


G2-EL-4120L LED 12W
(방수형, 2시간용, SUS외함)



G2-EL-4150L LED 15W
(방수형, 8시간용, SUS외함)

- *리튬인산철 - 초장수명 (2000Cycle, 납축전지 300Cycle)
배터리 특징 - 고안전성 (분자간 결합이 강해 폭발 없음)
- 초경량 초부피 (납축전지 대비 4배의 고에너지 밀도로 동일 용량기준 25~40% 수준)
- 친환경 (중금속 성분이 함유되지 않음, RoHs 기준에 적합)



시공방법

카바를 연 다음 외함을 벽에 견고하게 고정시키고, 결선 한 후 카바에 전선이 끼지 않도록 주의해서 카바를 닫는다.