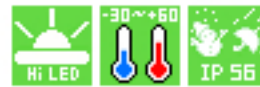


# 모델No. TRB-03



구분 Division	사양 Specification
재질 Material	P/C, ABS, STS
방수처리(W/P)	IP 56
사용시간Time	24h
LED색상Color	Red & Blue
크기(가로,세로)Size	710x500x1720
무게 Weight	14Kg

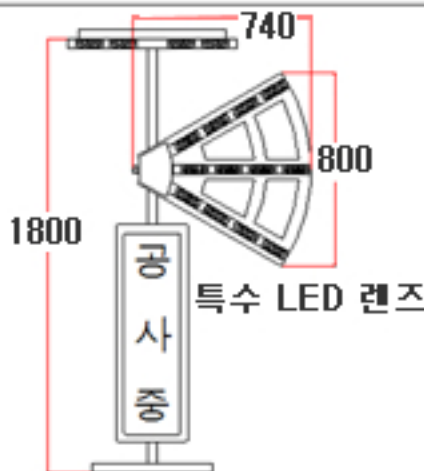
## → 특징

- 좌/우/아래 움직임이 용이하며 불빛이 아주 탁월합니다.
- 공사중, 위험, 청소중, 작업중등의 다른이니셜도 가능합니다.
- 저 전류 실현으로 인해 배터리 소모량이 적다 할 수있습니다.
- 태양광 충전/방전식으로 언제 어디서나 재 충전없이 사용이 가능한 제품입니다.
- 고휘도 엘이디(LED)와 전체를 감싸는 특수렌즈(실용실안8822호)가 사용됨으로 인해 시인성이 탁월합니다.

## → 사진 & 도면



- 고휘도 LED 특수렌즈와 반사경 모습을 순간 촬영한 사진입니다.



- 고휘도 LED 특수렌즈와 반사경 모습을 순간 촬영한 사진입니다.

mm