

LED 비상조명등 저층용

특징

- 장수명 광원 (고휘도 LED)
- 고효율 에너지
- 콤팩트한 외관
- 외함 높이 낮음
(천장 낮은 장소에서 적합)
- 간편한 시공성

모델

G2-EL-120L
G2-EL-140L

형식승인번호

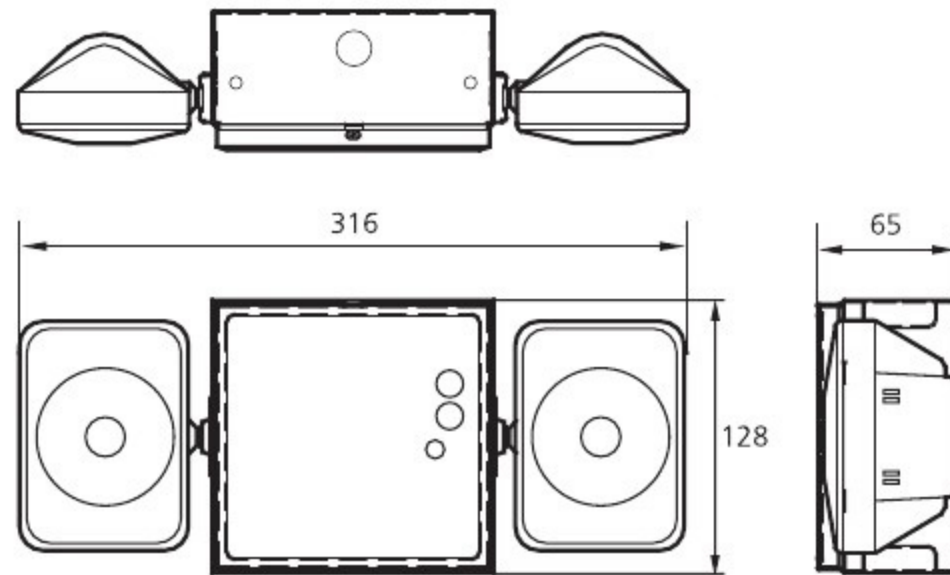
비10-4
비15-1

제원

- 광 원
G2-EL-120L : LED 1W
G2-EL-140L : LED 4W
- 사용전압 : AC 220V
- 축 전 지
G2-EL-120L : Ni-Cd 4.8V 400mAh
G2-EL-140L : Ni-Cd 4.8V 1,300mAh
- 유효점등시간 : 60분용
- 제품크기 : W316×H128×D65 (mm)
- 외함재질 : EGI(전기아연도강판)
- 배광번호 : D-31
- 제품중량
G2-EL-120L : 0.83kg
G2-EL-140L : 0.92kg
- 소비전력
G2-EL-120L : 1.5W
G2-EL-140L : 2.1W



G2-EL-120L LED 1W
G2-EL-140L LED 4W



단위:mm

시공방법

카바를 연 다음 외함을 벽에 견고하게 고정시키고, 결선 한 후 카바에 전선이 끼지 않도록 주의해서 카바를 닫는다.