

(상품번호 5504)

luminaire for emergency exit sign

피난구유도등

천장형

대형|단면/양면용

특징

- SMPS를 기반으로 하는 고성능 수행
- 고효율 에너지 구현
- 도광판BLU 방식에 의해 표시면 밝기의 균일화
- 아주 슬림한 두께
- 간편한 시공성



G1-CLS/G1-CLD

표시면 코드



단면	GS-L-1AS	GS-L-2AS	GS-L-3AS	GS-L-4AS	GS-L-5AS	GS-L-6AS	GS-L-7AS
양면	GS-L-1AD	GS-L-2AD	GS-L-3AD	GS-L-4AD	GS-L-5AD	GS-L-6AD	GS-L-7AD

모델

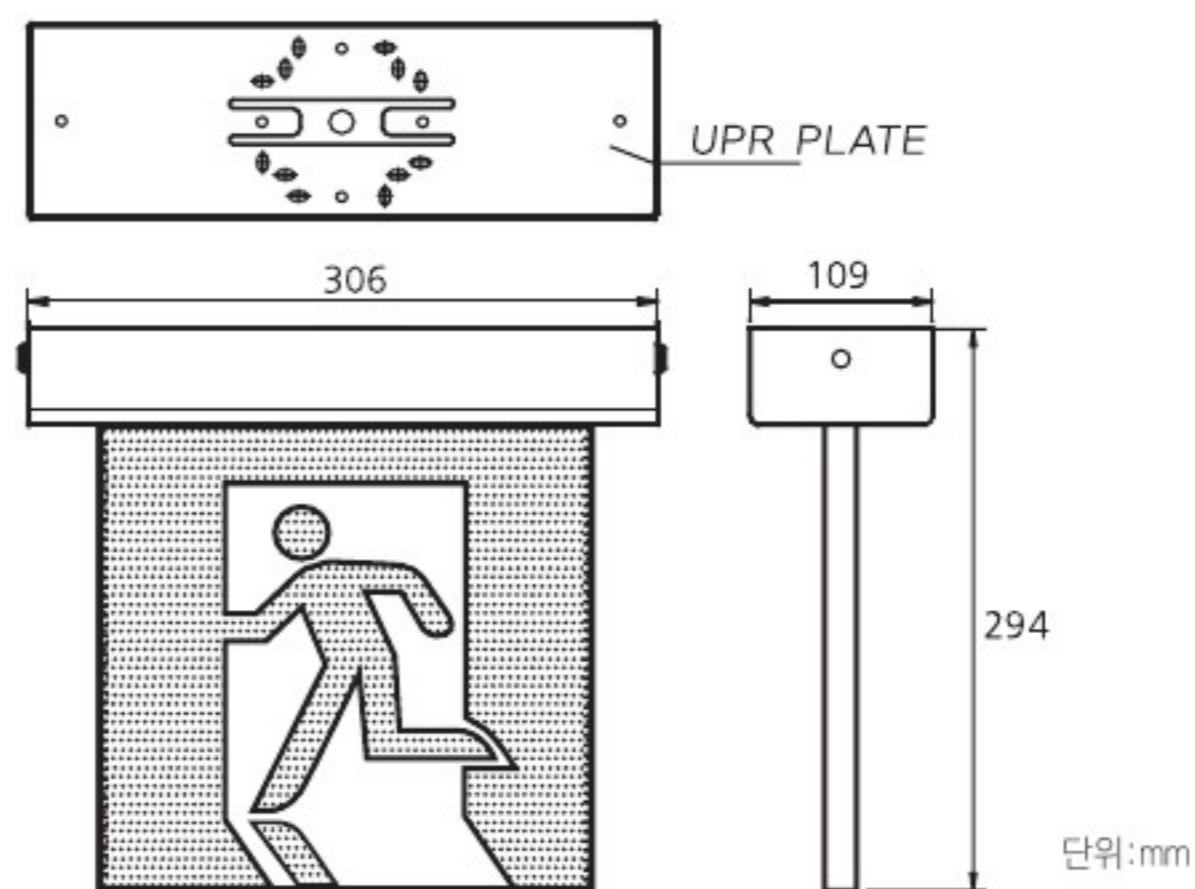
단면 G1-CLS
양면 G1-CLD

형식승인번호

단면 유08-93
양면 유08-94

제원

- 광 원 : LED
- 사용전압 : AC220V
- 축 전 지 : 단면 Ni-Cd 4.8V 600mAh
양면 Ni-Cd 7.2V 600mAh
- 유효점등시간 : 60분용
- 제품크기 : W306×H294×D109 (mm)
- 외함재질 : EGI(전기아연도강판)
- 제품중량 : 단면 2.1kg
양면 2.3kg
- 고효율인증번호 : 단면 LED유도등 제65호
양면 LED유도등 제92호
- 소비전력 : 단면 5.1W
양면 6.0W



시공방법

유도등 외함에 체결된 UPR-PLATE를 풀어낸 후 UPR-PLATE를 천장에 견고하게 부착하고 유도등 전용선로와 유도등을 결선한 후 외함을 UPR-PLATE에 끼워서 BOLT로 체결한다.