

(상품번호 5507)

luminaire for emergency exit sign

# 피난구유도등

벽부형

고급형 | 중형

## 특징

- SMPS를 기반으로 하는 고성능 수행
- 고효율 에너지 구현
- 도광판BLU 방식에 의해 표시면 밝기의 균일화
- 고급스럽고 미려한 디자인
- 아주 슬림한 두께와 가벼운 중량
- 간편한 시공성



G1-WMS

## 표시면 코드



## 모델

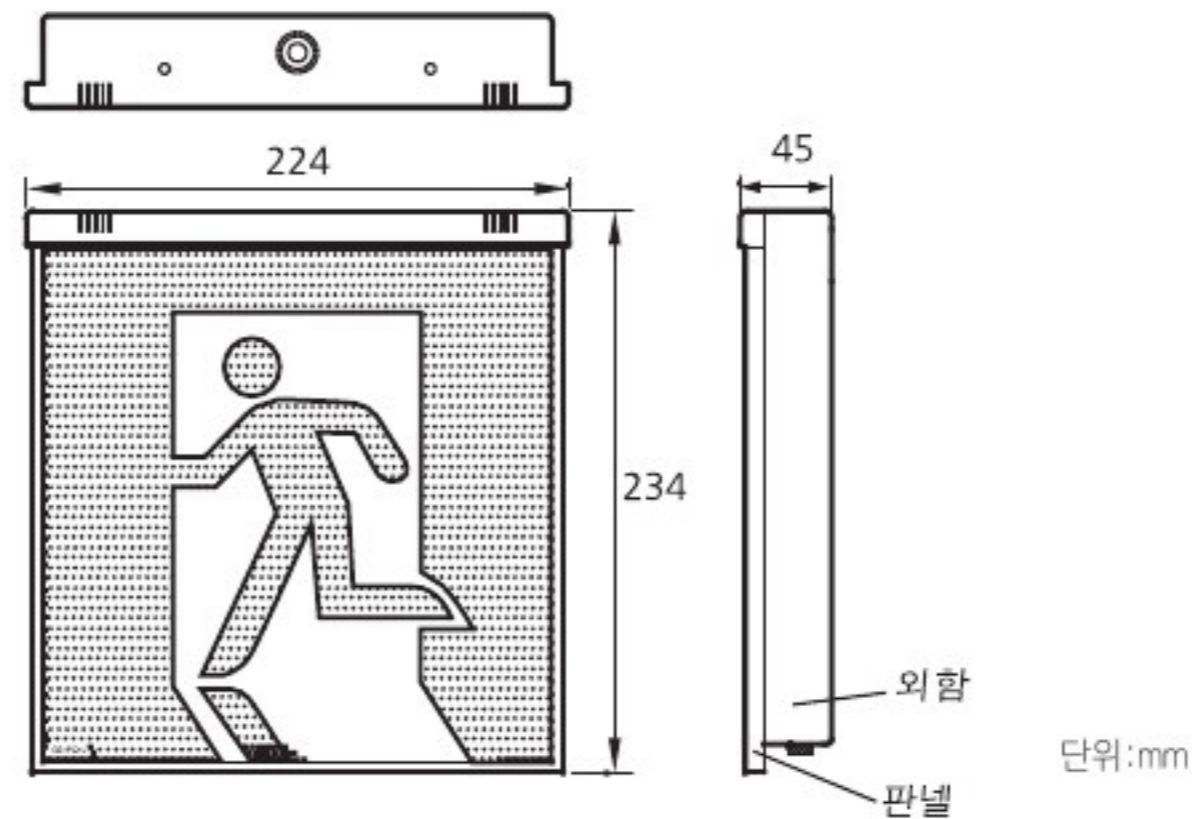
G1-WMS

## 형식승인번호

유08-37

## 제원

- 광 원 : LED
- 사용전압 : AC220V
- 축 전 지 : Ni-Cd 4.8V 400mAh
- 유효점등시간 : 60분용
- 제품크기 : W224×H234×D45 (mm)
- 외함재질 : 난연 ABS(합성수지)
- 제품중량 : 1.06kg
- 고효율인증번호 : LED유도등 제24호
- 소비전력 : 3.4W



단위:mm

## 시공방법

1. 하단부에 있는 볼트 2개를 풀어낸 후 패널과 외함을 분리한다.
2. 외함을 벽에 견고하게 부착한다.
3. AC 인출선의 콘넥타를 PCB ASSY에서 뽑아내어 인출선과 입력전원선을 결선한다.
4. 결선 완료 후 역순으로 결합한다.